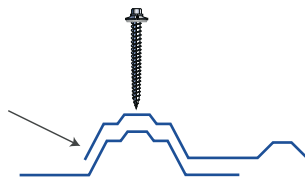


### JOINT DE RECOUVREMENT

Attention au croisement :



### SUR LE TOIT

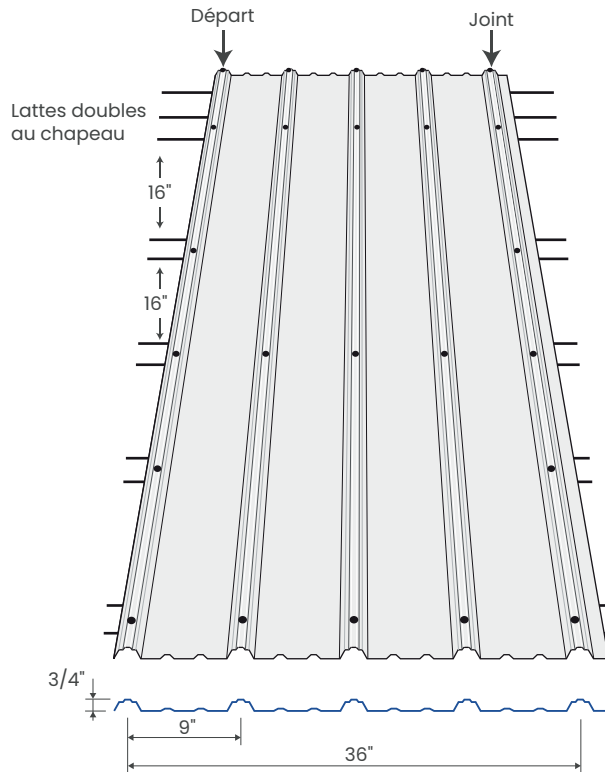
Visser sur l'ondulation.



<b>Bas de la feuille :</b>	1 vis à chaque ondulation
<b>Côté départ :</b>	1 vis à chaque latte
<b>Sur le joint :</b>	1 vis par latte
<b>Autres ondulations :</b>	1 vis aux 2 lattes

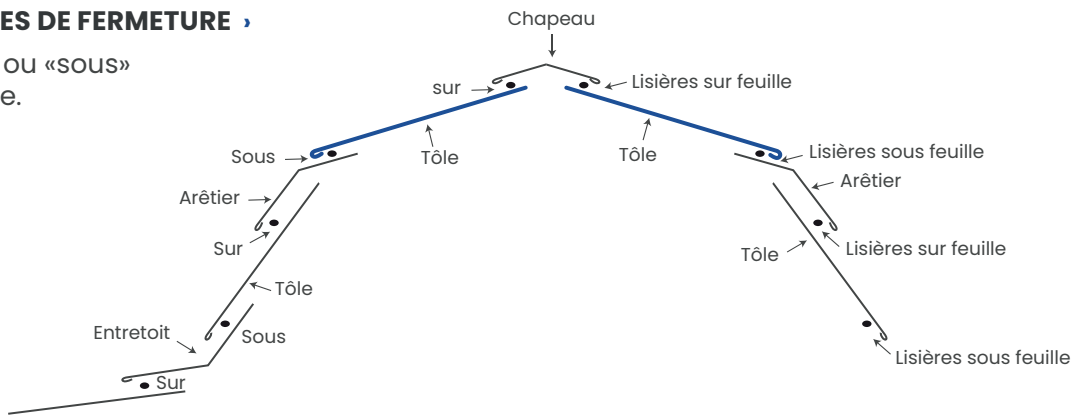
### SUR LE MUR

1 vis près de chaque ondulation.  
Verticalement au 24" ou 32".



### INSTALLATION DES LISIÈRES DE FERMETURE

L'expression lisières «sur» ou «sous» est en rapport avec la tôle.



### AVIS IMPORTANT

L'acier galvanisé doit être rangé dans un lieu sec ou de manière à faciliter la circulation d'air entre les feuilles pour empêcher le farinage et l'humidité.

Si l'eau a pénétré dans le paquet de tôle, les feuilles de tôle devront être ajourées et séchées, sinon la tôle pourrait tacher et plaquer.

Nos fournisseurs d'acier galvanisé n'offrent aucune garantie en ce qui a trait à l'esthétique. Il peut y arriver que des taches noirâtres apparaissent mais elles diminueront avec le temps. Ceci n'altère en rien la qualité ou la durabilité.

### COUPE ET VISSAGE

Ne pas utiliser un outil de coupe rotatif qui aura pour effet de faire surchauffer la tôle et altérer la durabilité de celle-ci. Il est recommandé d'utiliser de simples ciseaux à tôle. De plus, ne pas utiliser de clé à chocs (impact gun) pour visser la tôle.

### CONDITIONS DE VENTE

PAYABLE SUR LIVRAISON  
AUCUN RETOUR SUR COMMANDE SPÉCIALE  
FRAIS DE RETOUR DE 20% SUR PRODUITS RÉGULIERS