

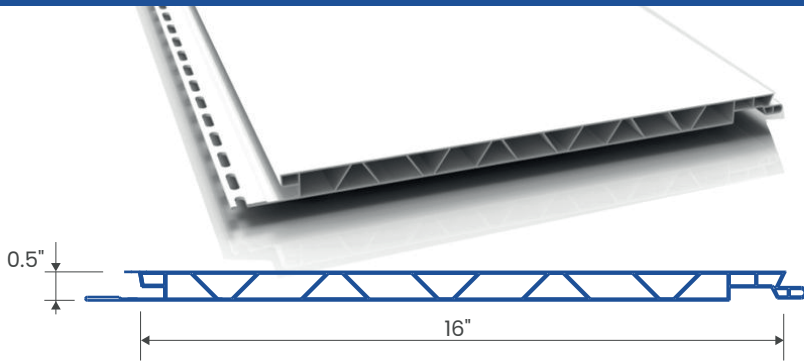
Panneau de PVC embouteté

FICHE TECHNIQUE



TÔLE

VIGNEAULT



RÉSIDENTIEL



AGRICOLE



COMMERCIALE

APPLICATIONS

Plafond

Murale

Intérieur

PROPRIÉTÉS

Largeur de recouvrement	16"
Épaisseur	1/2"
Longueurs disponibles : 8' - 10' - 12' - 14' - 16' - 18' - 20'	

Fabriqués en PVC 100% vierge, la conception unique et la solidité du Trusscore fournissent une exceptionnelle capacité de support pour tous vos travaux.

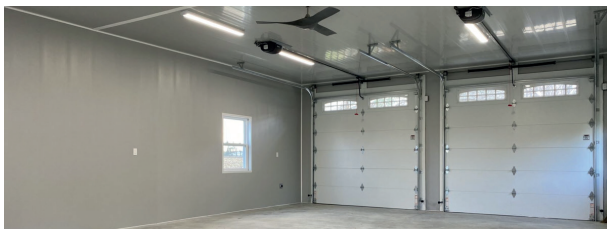
Cote de résistance au feu de classe A selon la norme ASTM E84 (indice de propagation de la flamme = 25). Indice de propagation de la flamme : Classe 5, conformément aux normes CAN/ULC S 102.2-10. Satisfait les exigences de l'ACIA (Agence canadienne d'inspection des aliments) et de la FDA USDA (É.-U.) pour les murs et les plafonds.

À l'épreuve de l'eau, de l'humidité et de la corrosion.

Apparence clair et lumineuse, propre, lisse, brillante, hygiénique et avec un minimum d'entretien.

- Surface durable qui résiste aux rayures, aux chocs et aux produits chimiques
- Panneaux emboutetés à attaches dissimulées et bande de clouage pré-perforée
- Supporte le poids de l'isolation du grenier

- Système unique d'enclenchement rendant l'installation rapide et facile, tant à l'horizontale qu'à la verticale
- Grand choix de moulures
- Fabriqué au Canada
- Garantie limitée de 10 ans



MOULURES POUR PANNEAUX DE PVC EMBOUTÉTÉS



J 1/2"
M-1710



Coin extérieur
M-1790



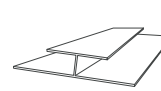
Coin intérieur
M-1780



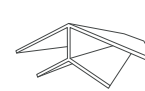
Coin double paroi
M-1774



Z base
M-1433



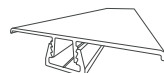
H 1/2"
M-1740



Coin extérieur 45°
M-1745



Finition en F
M-TCT12F10



H 1/2" 2 pièces
M-TLT58WTC10K



trusscore
material + science